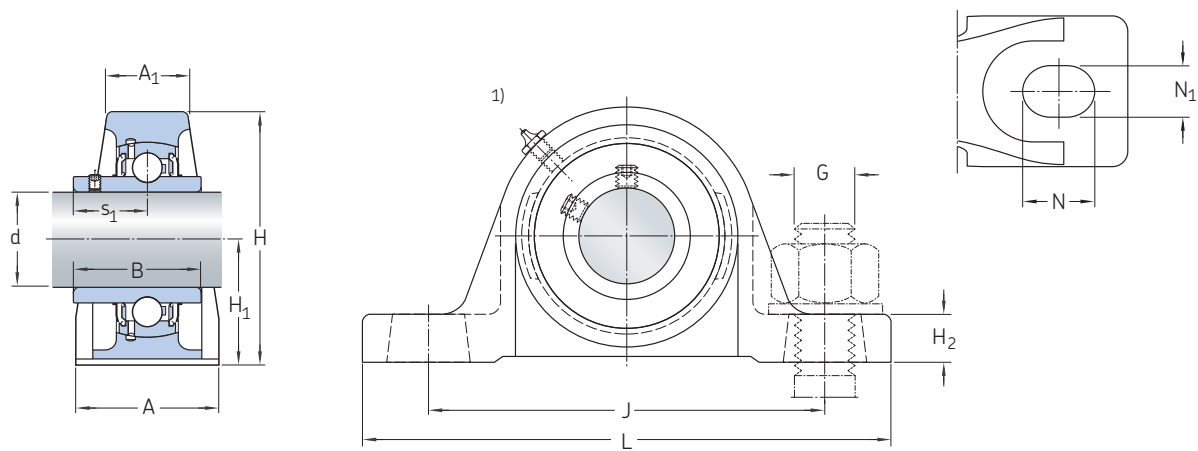


d 20 – 90 mm



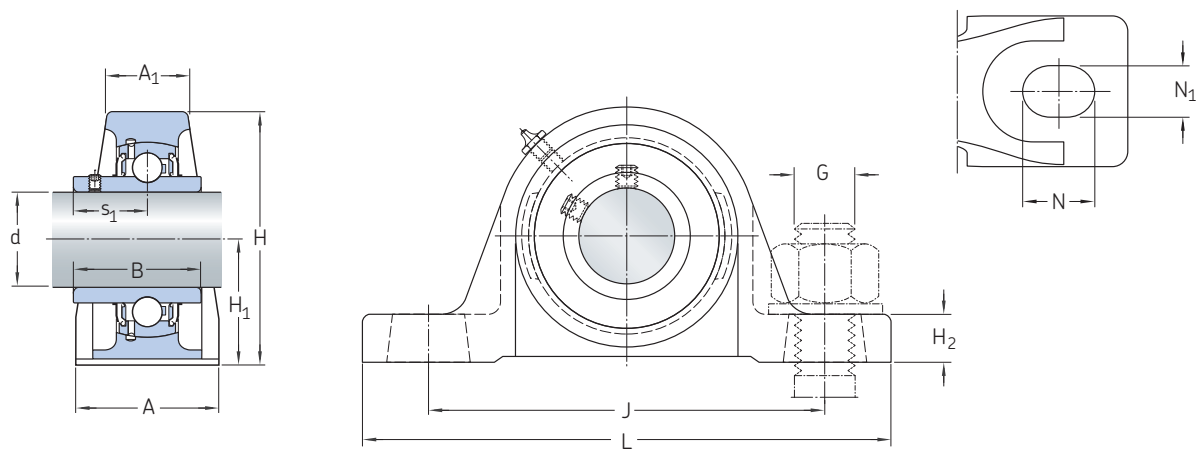
Principal dimensions	Basic load ratings		Fatigue load limit	Limiting speed with shaft tolerance h6	Mass	Designations		Unit
	dynamic	static				Housing	Bearing	
d	C	C ₀	P _u					
mm	kN			r/min	kg	-		
20	12,7	6,7	0,3	6 500	0,66	P 204	UC 204	UCP 204
25	14,0	7,8	0,3	5 850	0,86	P 205	UC 205	UCP 205
30	19,5	11,4	0,5	5 000	1,34	P 206	UC 206	UCP 206
35	25,5	15,3	0,7	4 300	1,62	P 207	UC 207	UCP 207
40	32,5	20,0	0,9	3 750	2,17	P 208	UC 208	UCP 208
45	32,5	20,4	0,9	3 400	2,40	P 209	UC 209	UCP 209
50	35,1	23,2	1,0	3 300	2,88	P 210	UC 210	UCP 210
55	43,6	29,0	1,3	3 000	3,95	P 211	UC 211	UCP 211
60	52,7	36,0	1,5	2 700	5,05	P 212	UC 212	UCP 212
65	57,2	40,0	1,7	2 350	6,63	P 213	UC 213	UCP 213
70	62,4	44,0	1,9	2 250	7,17	P 214	UC 214	UCP 214
75	66,3	49,0	2,0	2 100	8,17	P 215	UC 215	UCP 215
80	71,5	54,0	2,2	1 900	9,30	P 216	UC 216	UCP 216
85	83,2	64,0	2,5	1 800	12,9	P 217	UC 217	UCP 217
90	95,6	72,0	2,7	1 600	14,5	P 218	UC 218	UCP 218

1) The grease nipple is centered on the housing for size 210 and above.

Dimensions

d	A	A ₁	B	H	H ₁	H ₂	J	L	N	N ₁	G	s ₁
mm											–	mm
20	34	20,8	31	64,29	33,3	13,49	95	127	18	13	M10	18,3
25	38,1	21,27	34	70,64	36,5	15,88	105	139,7	18	13	M10	19,7
30	44,6	23,6	38,1	83,34	42,9	16,67	121	165,1	21	17	M14	22,2
35	45,8	26,7	42,9	93,66	47,6	18,26	127	166,69	21	17	M14	25,4
40	48,8	29	49,2	101	49,2	20,64	137	184,15	21	17	M14	30,2
45	51,2	29,3	49,2	107,95	54	19,05	146	189,71	21	17	M14	30,2
50	55,6	30,7	51,6	115,89	57,2	19,05	159	206,38	22	20	M16	32,6
55	58,9	34,6	55,6	126,21	63,5	22,23	171	219,08	22	20	M16	33,4
60	61,6	34,3	65,1	141,29	69,8	22,23	184	239,71	25	20	M16	39,7
65	71,9	34,9	65,1	153,59	76,2	25,4	203	265,11	30	25	M20	39,7
70	72,1	40,5	74,6	159,54	79,4	28,18	210	265,91	30	25	M20	44,4
75	73	42	77,8	166	82,6	25,4	217	271,47	30	25	M20	44,5
80	77,8	45,2	82,6	176,21	88,9	34	232	292,1	35	25	M20	49,3
85	83,2	47,6	85,7	188,91	95,2	36	247	310,36	35	25	M20	51,6
90	88	50,8	96	202,41	101,6	38	262	327,03	40	27	M22	56,3

d 3/4 – 2 1/2 in



Principal dimensions	Basic load ratings		Fatigue load limit	Limiting speed with shaft tolerance h6	Mass	Designations		Unit
	dynamic	static				Housing	Bearing	
d	C	C ₀	P _u					
in/mm	kN			r/min	kg	-		
3/4 19,05	12,7	6,7	0,3	6 500	0,67	P 204	UC 204-12	UCP 204-12
7/8 22,225	14,0	7,8	0,3	5 850	0,89	P 205	UC 205-14	UCP 205-14
15/16 23,813	14,0	7,8	0,3	5 850	0,88	P 205	UC 205-15	UCP 205-15
1 25,4	14,0	7,8	0,3	5 850	0,86	P 205	UC 205-16	UCP 205-16
1 1/8 28,575	19,5	11,4	0,5	5 000	1,36	P 206	UC 206-18	UCP 206-18
1 3/16 30,163	19,5	11,4	0,5	5 000	1,34	P 206	UC 206-19	UCP 206-19
1 1/4 31,75	25,5	15,3	0,7	4 300	1,67	P 207	UC 207-20	UCP 207-20
1 3/8 34,925	25,5	15,3	0,7	4 300	1,62	P 207	UC 207-22	UCP 207-22
1 7/16 36,513	25,5	15,3	0,7	4 300	1,59	P 207	UC 207-23	UCP 207-23
1 1/2 38,1	32,5	20,0	0,9	3 750	2,22	P 208	UC 208-24	UCP 208-24
1 3/4 44,45	32,5	20,4	0,9	3 400	2,41	P 209	UC 209-28	UCP 209-28
2 50,8	43,6	29,0	1,3	3 000	4,10	P 211	UC 211-32	UCP 211-32
2 1/4 57,15	52,7	36,0	1,5	2 700	5,18	P 212	UC 212-36	UCP 212-36
2 1/2 63,5	57,2	40,0	1,7	2 350	6,70	P 213	UC 213-40	UCP 213-40

Dimensions

d	A	A ₁	B	H	H ₁	H ₂	J	L	N	N ₁	G	s ₁
in/mm	mm										–	mm
3/4 19,05	34	20,8	31	64,29	33,3	13,49	95	127	18	13	M10	18,3
7/8 22,225	38,1	21,27	34	70,64	36,5	15,88	105	139,7	18	13	M10	19,7
15/16 23,813	38,1	21,27	34	70,64	36,5	15,88	105	139,7	18	13	M10	19,7
1 25,4	38,1	21,27	34	70,64	36,5	15,88	105	139,7	18	13	M10	19,7
1 1/8 28,575	44,6	23,6	38,1	83,34	42,9	16,67	121	165,1	21	17	M10	22,2
1 3/16 30,163	44,6	23,6	38,1	83,34	42,9	16,67	121	165,1	21	17	M10	22,2
1 1/4 31,75	45,8	26,7	42,9	93,66	47,6	18,26	127	166,69	21	17	M12	25,4
1 3/8 34,925	45,8	26,7	42,9	93,66	47,6	18,26	127	166,69	21	17	M12	25,4
1 7/16 36,513	45,8	26,7	42,9	93,66	47,6	18,26	127	166,69	21	17	M12	25,4
1 1/2 38,1	48,8	29	49,2	101	49,2	20,64	137	184,15	21	17	M14	30,2
1 3/4 44,45	51,2	29,3	49,2	107,95	54	19,05	146	189,71	21	17	M14	30,2
2 50,8	58,9	34,6	55,6	126,21	63,5	22,23	171	219,08	22	20	M16	33,4
2 1/4 57,15	61,6	34,3	65,1	141,29	69,8	22,23	184	239,71	25	20	M16	39,7
2 1/2 63,5	71,9	34,9	65,1	153,59	76,2	25,4	203	265,11	30	25	M16	39,7